



# FC7-6x 系列

## 轉速度、綫速度、頻率表用戶說明書

感謝你選購 *intell* 公司生產的轉速度、綫速度、頻率表。在使用之前，請閱讀此使用說明，以便正確操作和安裝聯接儀表。

### ● 特點

- 所有功能通過面板按鍵設定
- 0.0000~99.9999任意系數設定
- 頻率範圍1Hz~500Hz和1Hz~50KHz 量程軟件設置
- 上下限報警繼電器輸出
- 紅色數碼管0.56"
- 自由電源95V~245V

### ● 型號指南:

FC 7 - 6 □ □ — R: 轉速度 L: 綫速度 F: 頻率 Fg: 工業頻率  
 0: 無報警 1: 單點報警 2: 上下限報警  
 6位數顯  
 儀表外型尺寸為72(H)X72(W)X110(L)  
 轉速、綫速代碼

例如: TC7-62L 表示FC7系列上下限報警綫速度儀表

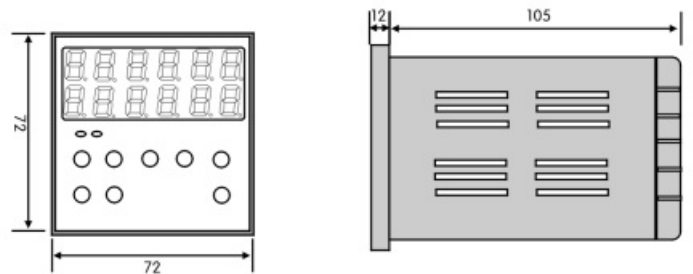
型 號	報警輸出	顯 示 範 圍	輸入阻抗	系數值
TC7-60R	-----	0~65535	≥10kΩ	1/10/100/1000
TC7-61R	上限報警	0~65535	≥10kΩ	1/10/100/1000
TC7-62R	上下限報警	0~65535	≥10kΩ	1/10/100/1000
TC7-60L	-----	0~65535	≥10kΩ	0.0000~99.9999
TC7-61L	上限報警	0~65535	≥10kΩ	0.0000~99.9999
TC7-62L	上下限報警	0~65535	≥10kΩ	0.0000~99.9999

測量不準確度: ±0.5%F.S ±1Digit(23°C ±5°C)

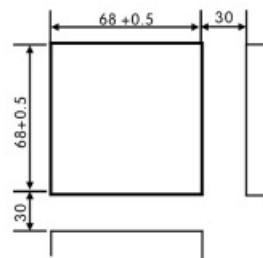
### ● 技術參數

輸入電平	2V<INPUT1端<30V,110V<INPUT2端<450V
輸入頻率	0~100KHz
測量速度	約2.5次/秒
溢出顯示	"-----"
系數設定	0.0000~99.9999
電抗強度	AC 1500V 1分鐘各端子與端子之間
絕緣電阻	DC 500V ≥100MΩ 各端子與端子之間
繼電器容量	2A 250V
工作溫度	0~50°C
工作電源	95V~245V 50Hz/60Hz
功 耗	≥4.5VA

### ● 外型輪廓

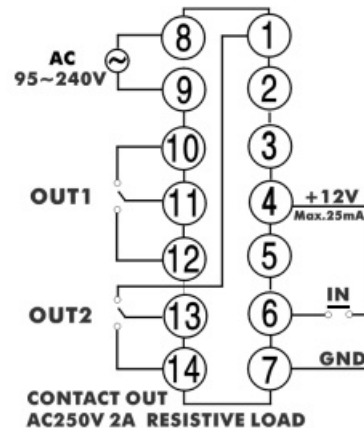


### ● 安裝開孔尺寸



單位: mm

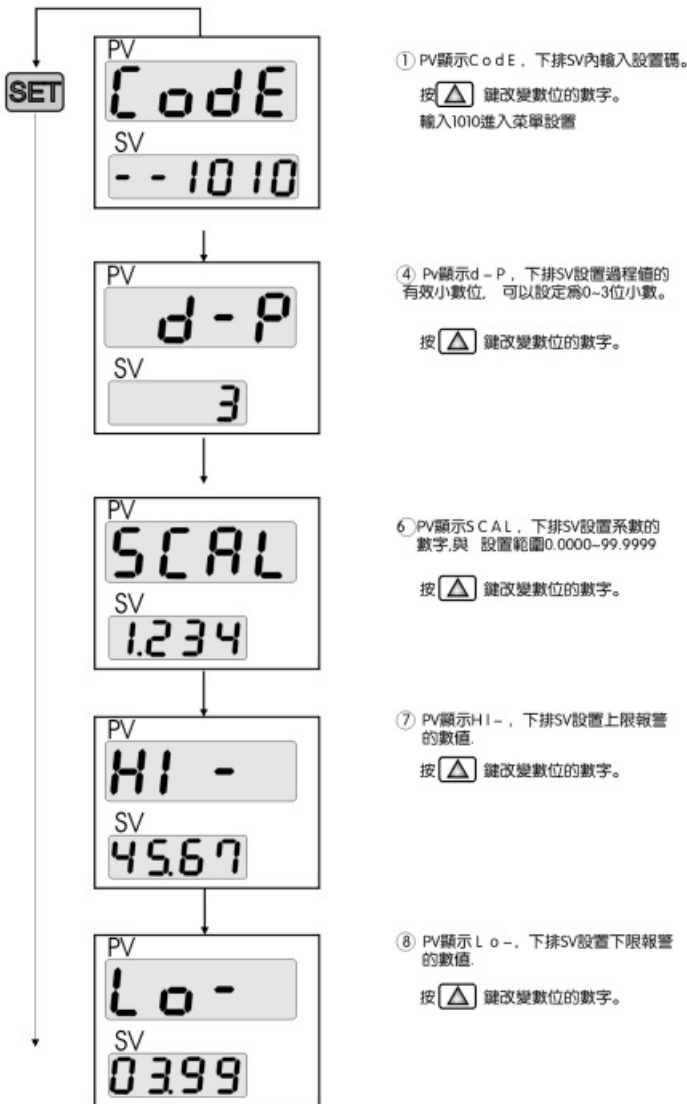
### ● 端口接綫圖



## ● 菜單功能操作

工頻，轉速，綫速度表提供用戶設置的菜單參數如下圖描述。  
用戶要進入功能設定按以下操作。

各個按鍵看有邊列表。



## ● 按鍵功能

功能模式進入按鍵

各位數值加減按鍵

## ● 速率系數值確定

系數值  $a = \text{長度}L \div \text{測量周期}C \div \text{碼輪齒數}n$

假設當機電設備軸承轉動6周時，傳輸帶走動了1.54m。

若軸承轉動1周，輸出1個脈衝信號(碼輪齒數為1)，則系數設定為：

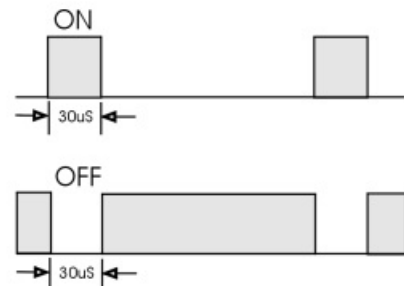
$1.54 \text{ m} \div 6 = 0.2567$  這裏0.2567就是速率的系數值

若軸承轉動1周，輸出10個脈衝信號(碼輪齒數為10)，則系數設定為：

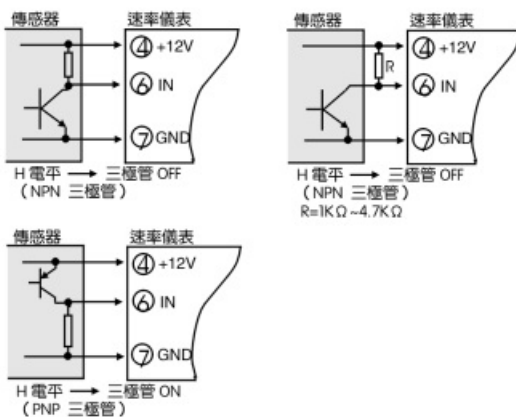
$1.54 \text{ m} \div 6 \div 10 = 0.0257$  這裏0.0257就是速率的系數值

## ● 輸入信號

輸入的信號 "ON" 脈衝寬度應大于30 $\mu$ s，若 "ON" 脈衝寬度小于30 $\mu$ s 儀表採樣不到信號。



## ● 速率表與傳感開關的連接



注：用戶不同傳感器開關時，請根據以上方法連接

**Idao electronics Inc.**

### 主要產品：

數顯(報警)電流電壓表 多功能電量測量儀  
計數器/定時器/長度計 PID調節溫度控制器  
接近開關 綫速度，轉速，頻率計

OFFICE: #25 Longnan road Luzhou city Sichuan Province China  
Phone: (086) 0830 250-1998 Fax: (086) 0830 2517025  
Email: idao-com@idao-com.com  
Http: www. idao-com.com